

UNIFACE voor PC, MSX en P2000

Buitenwereld-delen zelf bouwen: de output-print

Klaas Robers

ok
le
or
t.

UNIFACE is een systeem om de buitenwereld te verbinden aan de computer. Zo'n verbinding bestaat bij UNIFACE altijd uit tenminste twee delen, een computerdeel en een buitenwerelddeel.

In het meinummer van PTC print zijn de computerdelen beschreven die in de P2000, de MSX en de PC moeten. Nu

beschrijven we een output-print. Aan de ene kant wordt deze aangesloten op het computerdeel in uw computer. Aan de andere kant kunnen maximaal acht dingen worden aangesloten die dan door de computer bestuurd worden.

Het schema

In het schema zien we links boven een data-latch, dat is U1, de 74LS373. Deze zorgt ervoor dat de uitgangsspanningen van de output-print alleen veranderen als de computer met deze print bezig is. Na deze data-latch volgt het hart van de output-print, acht dezelfde versterkerschakelingen. Hierop kan men direct lampjes, magneetspoelen of motortjes aansluiten. De versterkers zijn nodig omdat de 74LS373 te weinig stroom kan schakelen voor de meeste toepassingen. Daarbij kunnen de versterkers een hogere spanning dan 5 Volt schakelen. De versterkers werken eigenlijk als relais, maar dan zonder bewegende contacten. In het schema zijn ze acht maal als een blokje aangegeven. Onderaan is te zien wat er in elk van deze blokjes zit.

De voedingsspanning van 5 Volt voor de IC's wordt via de 34-aderige kabel geleverd door de computer. De spanning voor de 'verbruikers' moet echter apart op de print worden aangesloten. Die zou ook uit de computer gehaald kunnen worden, maar dat is niet verstandig. De computer heeft niet zoveel reserve. Er is hiervoor dus een apart voedingsapparaat(je) nodig.

Op de print zit verder de printnummer-decodering. Deze bestaat uit U2 en U3, dat zijn comparators van het type 74LS85, en drie rijen van 8 pennetjes. Op deze pennetjes worden verbindingsstekertjes geschoven waarmee

het printnummer ingesteld wordt. De 74LS85's vergelijken de stand van de stekertjes met het UNIFACE-adres dat de computer op de draden UA0 tot UA7 zet. Is dat gelijk aan elkaar dan wordt de data-latch open gezet.

Zelf bouwen

Voor ervaren elektronika hobbyisten is het goed mogelijk de output-print zelf op gaatjesprint te bouwen. Zoek dan

eerst goed uit hoe u de versterkers opzet. Hiervan moeten er acht gemaakt worden, dus maak ze niet te breed. Bepaal dan hoeveel ruimte u totaal nodig hebt en zaag dan pas een stuk gaatjesprint op maat. De opstelling in tekening 2 kan wat houvast geven.

In principe kunnen de versterkers direct worden aangesloten op de data-lijnen UD0 tot UD7. Dan vervallen de data-latch en de printnummerdecodering. Dat is handig om bijvoorbeeld even een versterkertje uit te proberen. Maar als dat definitief zo blijft aangesloten kunnen er naderhand niet méér printen worden aangesloten. De eerste versterkertjes reageren dan overall op.

Tekening 2 geeft de opstelling aan van de onderdelen op de printen met bestelnummer 81-UO-A. Op het moment dat we dit schrijven zijn deze printen bij het bureau PTC helemaal op. Maar vele PTC-leden hebben van deze printen en aan de hand van de tekeningen is nu alles netjes terug te vinden voor het geval er iets mis is.

Foutje in de print!

Wie een lege print 81-UO-A heeft en deze van onderdelen wil voorzien moet even wat wijzigen. Zoals de print is gemaakt zit de toevoer van de spanning voor de 'verbruikers' vast aan de +5 Volt, die van de computer komt. Vanaf het aansluitblokje voor de voedingsspanning gaat de diode BYV28 naar een driesprong van brede sporen. Het spoor naar boven en het spoor naar beneden moet worden doorgekrast. Op de tekening is dit aangegeven met

twee streepjes en misschien is het ook op de foto te zien. De voedingsspanning mag via een diode alleen naar links gaan, naar het spoor dat onder de BD138's door loopt. Het spoor naar boven zit via-via ook vast aan het spoor naar beneden en hoort bij de +5 Volt

Onderdelen plaatsen

Let bij het plaatsen van de IC's op de richting van het heusje. In plaats van een natuurlijk ook soortgelijke andere transistoren gebruikt worden. Dat geldt ook voor de transistoren BD137 en BD138, maar dit mogen geen zogenaamde Darlington's zijn. Deze transistoren in TO126 behuizing hebben een metalen plaatje. Dit plaatje is in tekening 2 aangegeven als een verdikking, maar in werkelijkheid steekt het niet uit. De BD's moeten dus met het opschrift naar het voedingsblokje wijzen.

De cijfers in de weerstanden komen overeen met de volgnummers op het schema. Ruimte voor de aanduiding R of C was er niet.

Alleen piepkleine weerstandjes kunnen plat liggen zoals op de tekening staat. Wie daar niet aan kan komen moet de weerstanden min of meer staand monteren.

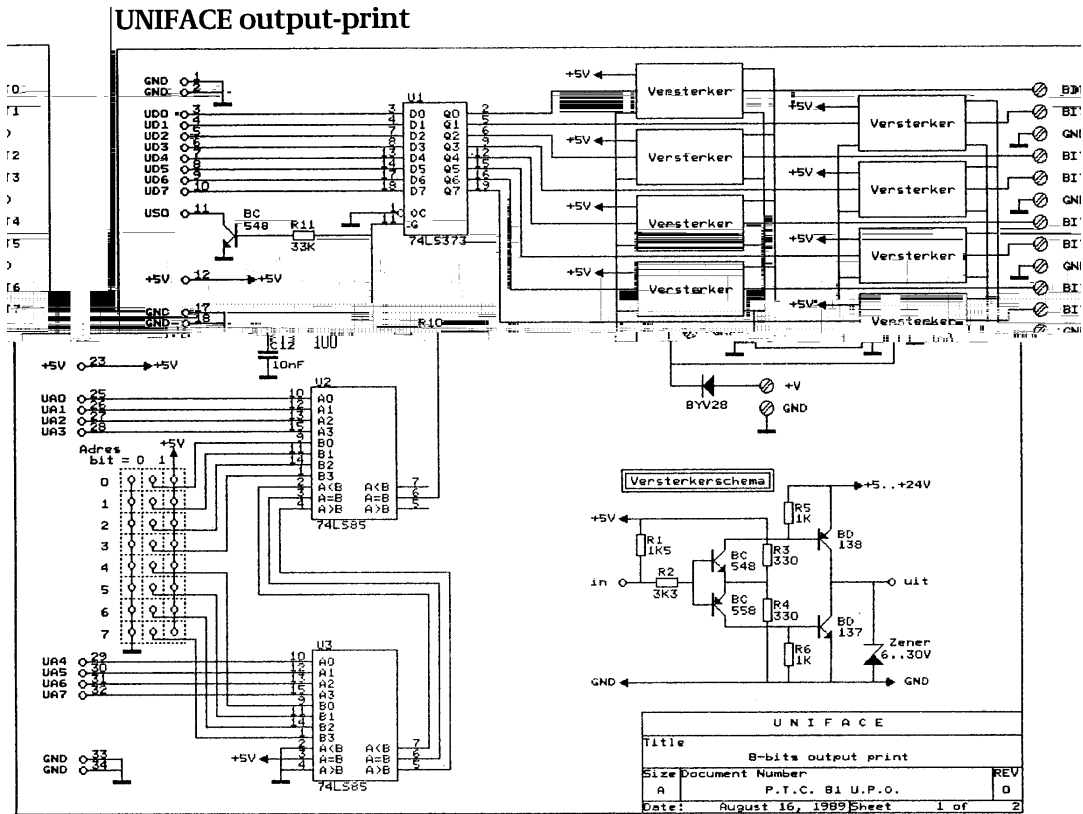
Wat niet op het schema staat maar wel op de print zit is een drietal ontkoppelcondensatorpjes van 100 nF, gemerkt met een C, over de 5 Volt voedingsspanning. De waarde van de condensatoren is niet zo kritisch.

De diode in serie met de toevoer van voedingsspanning beschermt de versterkers tegen verkeerd om aansluiten van het voedingsapparaat. Deze diode moet een stroom van enkele ampères kunnen verdragen. Hiervoor zijn kleine bolvormige glasachtige diodes die lijken op een rijstkorrel uitstekend bruikbaar. De BYV28 is zo'n diode voor 3,5 A.

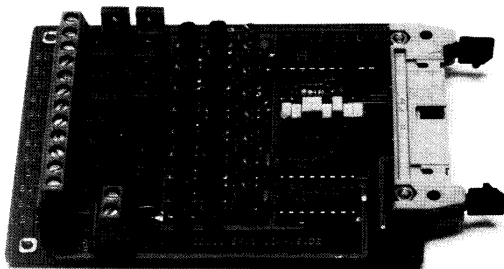
(wordt vervolgd op pagina 40)

37

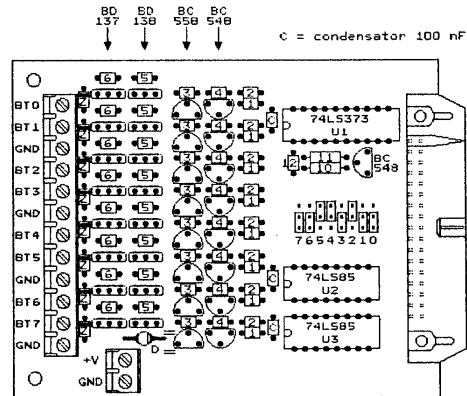
Artikel uit PTC Print 30
Copyright PTC en de auteur
Gescand en omgezet naar PDF door HansO, 2002



Tekening 1: schema van de UNIFACE output-print.



De UNIFACE output-print.



Tekening 2: onderdelenbezetting van de UNIFACE output-print.

Vervolg van pagina 38

De zenerdiodes zijn zelden nodig. Alleen bij sterk inductieve belasting, dus bij het aansluiten van spoelen, is dit nodig. De zenerspanning moet dan altijd hoger zijn dan de aangesloten voedingsspanning voor de 'verbruikers'. Wie die nog niet vast heeft gekozen kan beter geen zeners monteren.

Gebruik

Het printnummer kan in binaire code worden ingesteld met doorverbindingstekertjes op de pennen. Als u de print bekijkt zoals op tekening 2 is een 'laag' stekertje een 0 en een 'hoog' stekertje een 1. De print van de tekening staat op 00110100, dat is 34 in Hex of 52 decimaal.

De aan te sluiten voedingsspanning voor de 'verbruikers' mag tussen de 5 en de 24 Volt zijn. Let op de + en de -, als die verwisseld zijn werkt het niet. De versterker begrenst de uitgangsstroom voor elke 'verbruiker' op 0,5 ampère. Bij een voedingsspanning van 5 Volt kunnen de transistoren zonder koelplaat een kortsluiting aan de uitgang best enige tijd volhouden. Bij een hogere spanning wordt die tijd snel korter!

Is een versterkertje stuk gegaan dan zijn hierin meestal de BD's defect en ook de BC548. Als deze vervangen worden werkt de uitgang weer als vanouds.

Veel besturingsplezier met deze output-print.

ONERRORGOTO

Schema UNIFACE PC computerdeel
In het schema van deze print op pagina 24 van PTC print van mei 1989 is een fout gesloten. Adriaan Hulzinga uit Hilversum wees ons er op. Hartelijk dank!

Het gaat om de draden waar W310 en W311 bij staat, die UC U1 verlaten. Op het schema staat dat dit op de pennen 15 en 14 is. Dit moet echter zijn op de pennen 13 en 12. De fout zit alleen in het schema en niet in de printen.

KLaas Robers